



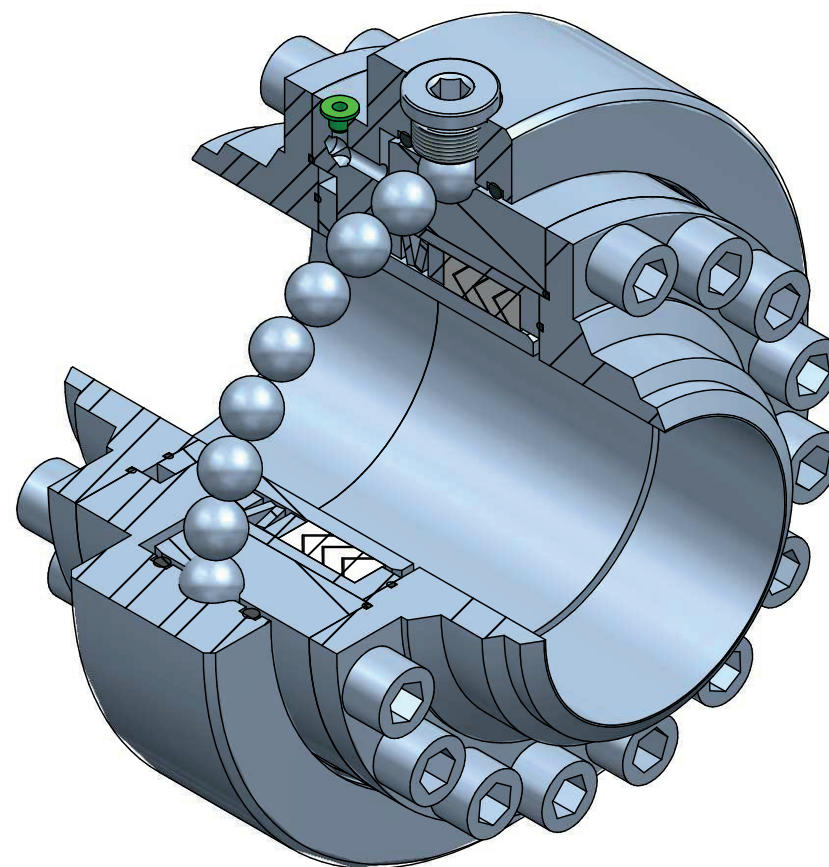
Raccord tournant type 3-14ST

Raccords tournants

Convient pour les produits hautement toxiques ou agressifs, tels que :

- Chlore liquide
- HF
- DMS

Ce type est équipé d'un dispositif de rinçage. Les surfaces d'étanchéité sont en acier inoxydable ou en Hastelloy C.



Wiese Europe bvba

Smederijstraat 16
2960 Brecht
Belgium

+32 3 633 16 10

info@wiese-europe.com
www.wiese-europe.com

 **WIESE EUROPE**