



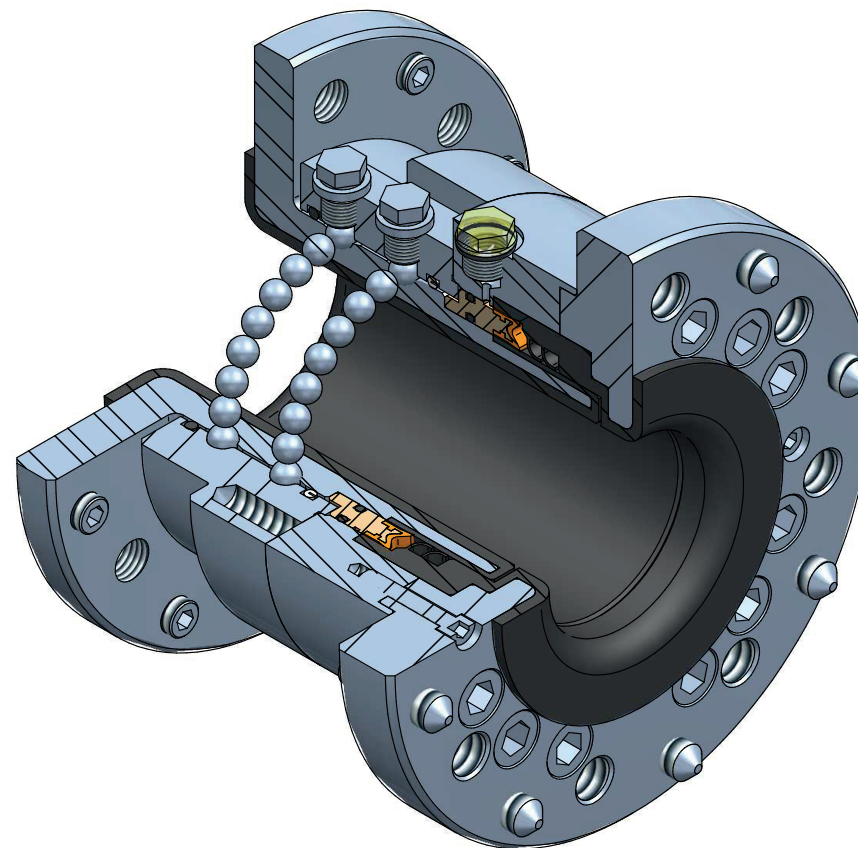
Raccord tournant type 3-37PTFE

Raccords tournants

Toutes les pièces en contact avec le produit sont revêtues de PTFE. Convient pour les produits très agressifs, tels que :

- Acide chlorhydrique
- Acide sulfurique

Convient pour des pressions jusqu'à 10 bar.



Wiese Europe bvba

Smederijstraat 16
2960 Brecht
Belgium

+32 3 633 16 10

info@wiese-europe.com
www.wiese-europe.com

