

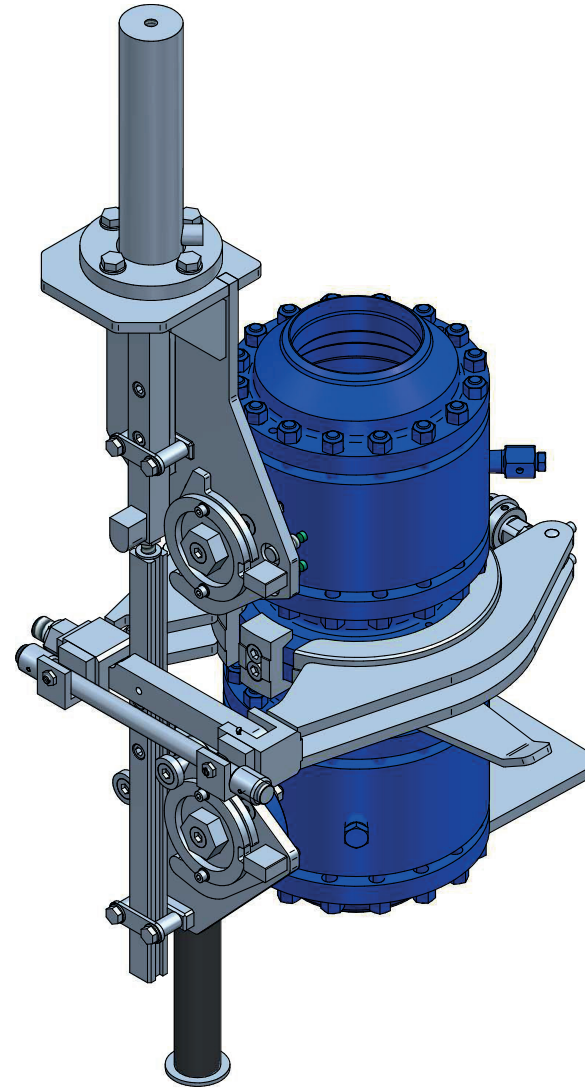


ERC

Bras de chargement marine

L'accouplement de rupture (ERC) s'installe dans la section verticale du triple raccord tournant de la conduite de liquide.

Le système à double vanne (à boisseau sphérique ou à disque) assure un débordement minimal en cas de déconnexion d'urgence. Le système fonctionne automatiquement et s'enclenche lorsque le bras de chargement quitte involontairement sa zone de travail sécurisée.



Wiese Europe bvba

Smederijstraat 16
2960 Brecht
Belgium

+32 3 633 16 10

info@wiese-europe.com
www.wiese-europe.com

 **WIESE EUROPE**