



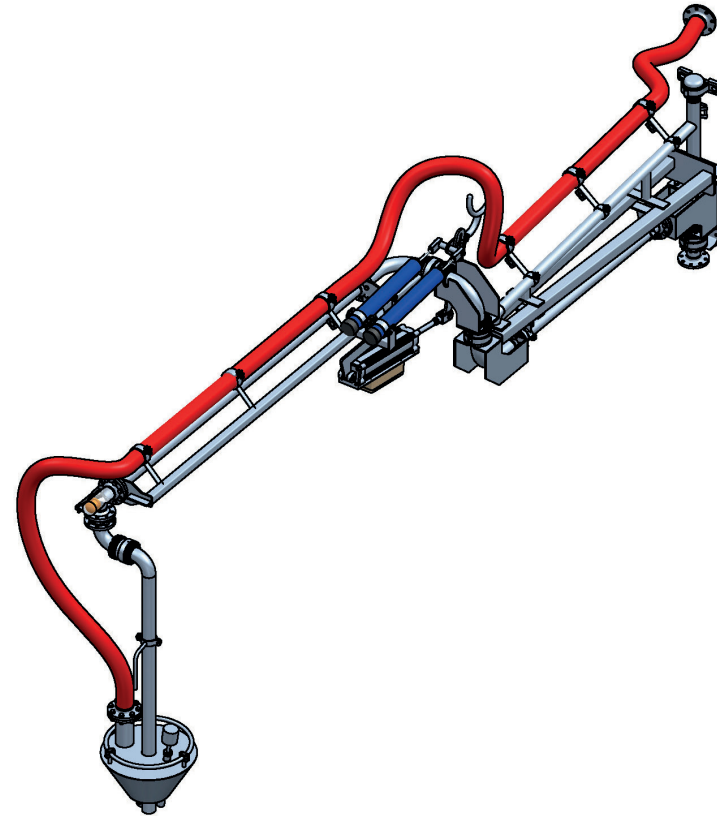
# Bras de chargement raclable

## Bras de chargement terrestres

Le chargement pourra ainsi être raclé jusqu'à la dernière longueur, ce qui offre plusieurs nouveaux avantages dans différents secteurs.

Tout en nettoyant l'ensemble de la conduite, il réduit la contamination de la ligne de produits, évite l'accumulation de produit dans la conduite et permet un remplissage mesuré, tout en veillant à ce que l'ensemble du produit soit retiré du bras de chargement.

Cette application trouvera une place privilégiée dans de nombreuses filières telles que l'agro-alimentaire (chocolat), la chimie (pesticides et engrais), la production de revêtement coloré et la pétrochimie (mélange).



### Wiese Europe bvba

Smederijstraat 16  
2960 Brecht  
Belgium

+32 3 633 16 10

info@wiese-europe.com  
www.wiese-europe.com

