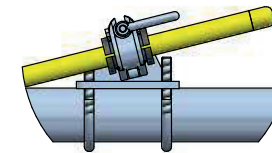
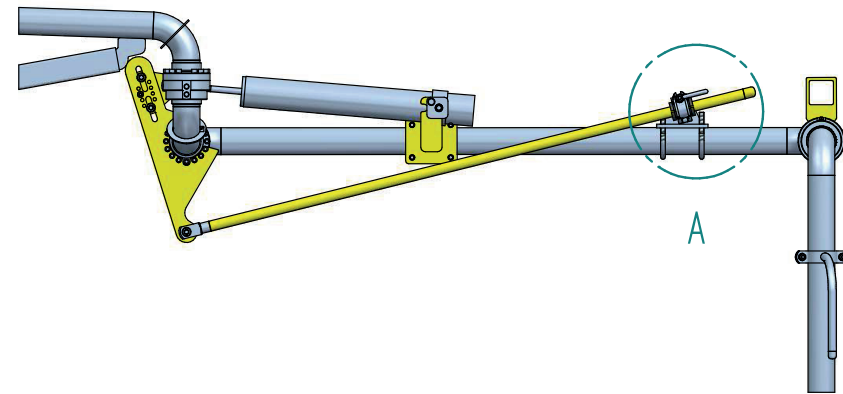




# Dispositif de verrouillage d'inclinaison

## Bras de chargement terrestres

Ce dispositif de verrouillage est utilisé pour empêcher la longueur E de s'incliner durant les opérations de chargement ou en position de parcage. Tous les bras de chargement terrestres de type « T » peuvent être dotés d'un tel dispositif, à l'aide d'un étrier à souder au centre du raccord tournant ou au vérin à ressorts. La longueur de la tige du système de verrouillage dépendant de la longueur E, elle peut être maintenue dans n'importe quelle position par verrouillage à l'aide d'un collier.



DETAIL A

**Wiese Europe bvba**

Smederijstraat 16  
2960 Brecht  
Belgium

+32 3 633 16 10

info@wiese-europe.com  
www.wiese-europe.com

 **WIESE EUROPE**