



# Nacelle de sécurité indépendante

## Systèmes de sécurité

La nacelle de sécurité indépendante est disponible dans une grande variété de types.

Elle peut être installée sur le toit du quai de chargement ou sur des colonnes de support séparées sur le côté du quai de chargement.

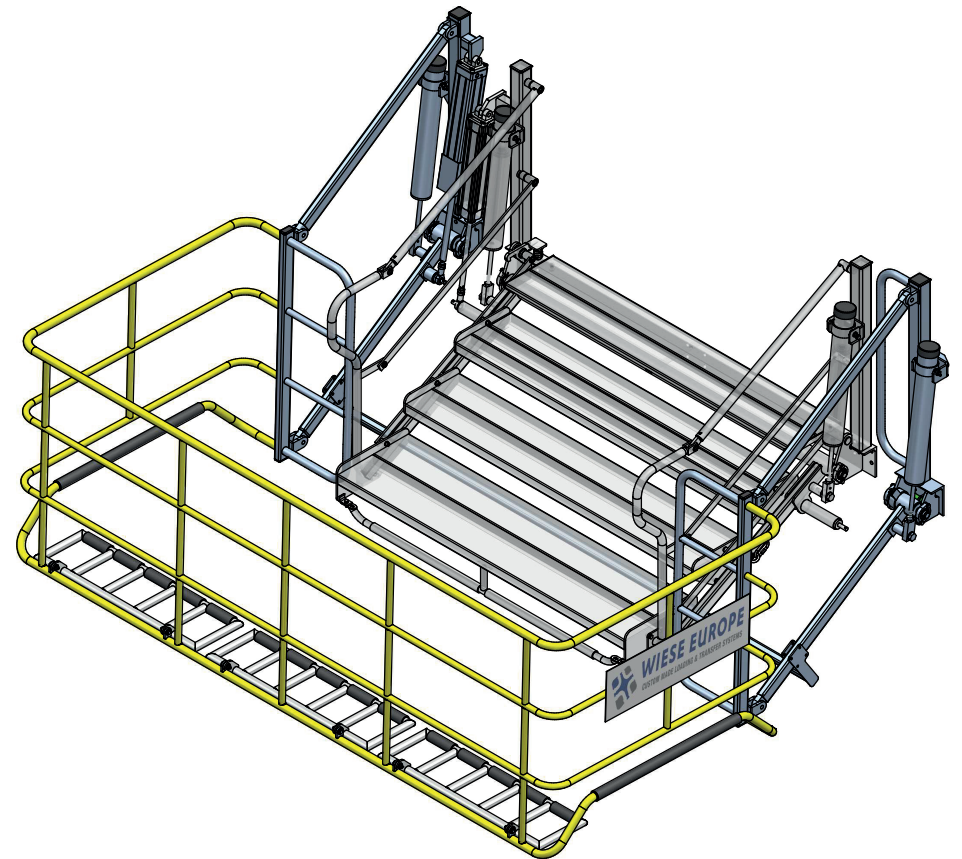
Elle a pour but de couvrir de plus grandes surfaces de travail sur le dessus d'un camion pour assurer un travail sûr et facile en toutes circonstances.

### Caractéristiques

- Structure en acier au carbone pour la rigidité, combinée avec des pièces en aluminium pour réduire le poids total
- Galvanisation à chaud selon la dernière norme ISO 1461
- Protège-corps mains, genoux et pieds
- Fonctionnement pneumatique/ hydraulique
- Mouvement articulé ou vertical
- Adapté aux travaux dans les zones dangereuses
- Couverture d'une zone de travail jusqu'à 12 m de largeur

### Options

- Construction en aluminium
- Marchepied supplémentaire
- Ouverture latérale pour faciliter l'accès au bras de chargement
- Inversion de la forme en V ou U du marchepied pour s'adapter aux formes du camion ou du wagon
- Possibilités de peinture dans toutes les couleurs RAL disponibles
- Porte antichute verticale pour réduire l'ouverture entre le marchepied et le camion ou le wagon-citerne
- Porte mobile à l'intérieur de la nacelle de sécurité pour adapter la zone de travail à chaque camion



#### Wiese Europe bvba

Smederijstraat 16  
2960 Brecht  
Belgium

+32 3 633 16 10  
info@wiese-europe.com  
www.wiese-europe.com

