



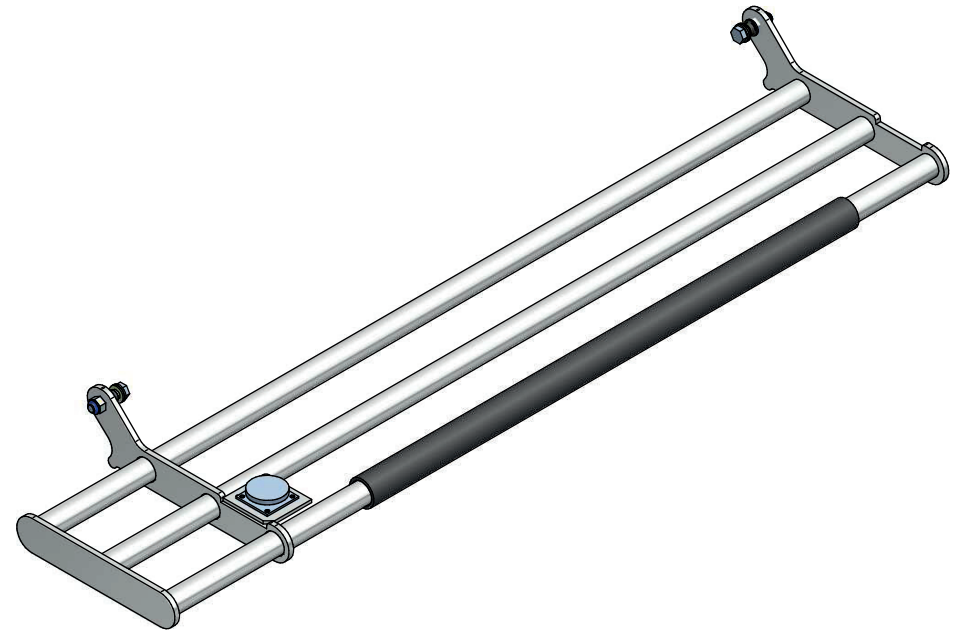
Protections relevables

Systèmes de sécurité

Des protections relevables peuvent être installées à l'intérieur des garde-corps de manière à boucher les espaces libres entre le bas du garde-corps et la citerne, ce qui peut arriver en cas d'absence de chemin de passage sur les hauts des citernes.

Dans le cas où un chemin de passage existe, ces protections peuvent facilement être relevées manuellement. En option, des aimants peuvent être montés, permettant le blocage des portillons en position relevées lors des opérations de chargements.

Ces portillons seront automatiquement libérés vers leur position horizontale de repos lorsque le garde-corps sera remis en position haute de repos. Ces aimants sont disponibles en version Atex ou en version Non Atex.



Wiese Europe bvba

Smederijstraat 16
2960 Brecht
Belgium

+32 3 633 16 10

info@wiese-europe.com
www.wiese-europe.com